

## Laveuse a Convoyeur Version Large EFT2W - 2 Cuves Pré lavage + Lavage + Double Rinçage

PROJECT# \_\_\_\_\_

NOM DU CLIENT: \_\_\_\_\_

\_\_\_\_\_

\_\_\_\_\_

\_\_\_\_\_



Electrolux

Laveuse a Convoyeur Version Large

Laverie



### Type de Machine a Convoyeur

#### EFT2W - 2 Cuves Pré lavage + Lavage + Double Rinçage

510702 (EFT2W) 400V/3N/50 Hz.

### Caractéristiques de série

Item No. \_\_\_\_\_

Contrôle électronique de toutes les températures, lecture des alarmes et des statistiques sur écran digital.

Double rinçage avec pompe de pré rinçage.

Tunnel de séchage (1.100 mm) avec trappe de visite

Consommation d'eau 420 litres par heure.

Portes isolées avec contacteur de sécurité qui garantit que la machine ne pourra pas démarrer portes ouvertes

Démarrage et arrêt de la laveuse par système auto-start qui garantit que la machine fonctionnera qu'en présence d'objet à laver

Largeur intérieure 804 mm hauteur utile de chargement 670 mm, largeur utile 744 mm.

2 vitesses d'avance avec protection automatique contre les surcharges.

Section de chargement de 700 mm incluant une tablette de dépose de 200 mm et un sas de 200 mm.

Section de déchargement de 700 mm avec tablette de dépose de 200 mm et arrêt fin de course.

### Sens de fonctionnement:

- de droite à gauche     de gauche à droite

### Version:

- Electrique     Vapeur

### ACCESSOIRES ET OPTIONS

#### Section de chargement:

- 1.100 mm     1.500 mm     1.800 mm  
 2.400 mm     3.000 mm     4.000 mm  
 2.900 mm  
 Spécial par tranche de 10 cm quantité

#### Section de déchargement:

- 1.100 mm     1.500 mm     1.800 mm  
 2.400 mm     3.000 mm     4.000 mm  
 Spécial par tranche de 10 cm quantité

### Type de tapis:

- Standard multi-usage  
 Standard multi-usage avec barres plastiques  
 Tapis pour plateaux isolés (Temp-Rite et Aladin)  
 Tapis pour plateaux isolés (MDS and Rieber)  
 Tapis pour petits objets  
 Tapis pour cagettes ou bacs  
 Multi-usage et couverts  
 Tapis double pour plateaux et couverts  
 Tapis double petits objets et couverts

### Autres caractéristiques:

- Condenseur récupérateur  
 Condenseur récupérateur et échangeur double flux  
 Pompe à chaleur simple effet  
 Pompe de lavage inox  
 Zone neutre de 400 mm  
 Zone neutre de 600 mm  
 Vitesses variables avec interrupteur 3 positions (DIN 10510)  
 Pression de lavage variable  
 Bras de lavage latéraux  
 Tapis en pente (4° légèrement vers l'arrière)  
 Tunnel de séchage supplémentaire (1.100 mm)  
 Surpresseur de rinçage final et air gap  
 Thermo désinfection  
 Cycle de désinfection  
 Marche arrière du tapis  
 Filtre de coté dans la zone de chargement  
 Autre tension (400V/3N/50Hz standard)  
 Bras de pré-nettoyage ( pré lavage de 900 mm)  
 découpage en morceau pour livraison,  
 Longueur maxi \_\_\_\_\_mm



Approuvée: \_\_\_\_\_

### Zones Fonctionnelles:

- Une réduction considérable de la consommation de détergent est réalisée en détournant une partie de l'eau de rinçage (220 litres/heure) vers le pré-lavage le phénomène de « cascade » entraînant le détergent à l'égout est ainsi réduit, le reste de l'eau de rinçage étant utilisé pour la régénération de la cuve de lavage principal. L'eau qui est détournée vers le pré-lavage est ensuite propulsé par la pompe pour retirer la plus grande partie des résidus ce qui évite de saturer le bain de lavage principale. Une option Eco bras de pré nettoyage positionné juste après l'entrée dans la cuve de pré-lavage, va immédiatement commencer à « adoucir » et « humidifier » des articles dès leur entrée dans la machine cette option est donc particulièrement utile pour laver la vaisselle très sale ou lorsque la machine est utilisée principalement sur la vitesse rapide.
- L'eau dans la cuve de lavage principal est pompée avec le détergent et est pulvérisée sur la vaisselle par les bras de lavage supérieurs et inférieurs ce qui garantit une répartition uniforme de la solution de lavage sur les objets à laver. Une option de pression variable donne la possibilité d'augmenter jusqu'à 30% la pression des bras de lavage inférieurs tout en ralentissant la vitesse d'avance du tapis convoyeur ; cela permet de laver les gros articles très sales.
- Le double rinçage DUO RINCE permet de supprimer le détergent et de garantir l'assainissement des articles à laver.
- Une section de séchage avec porte de visite (1100 mm de large) sera fournie en tant que partie intégrante de la machine. Cela permet à l'opérateur de retirer immédiatement les articles pratiquement secs, sans qu'ils soient trop chauds à manipuler.
- En option, le dispositif d'économie d'énergie (ESD) utilise la chaleur et la vapeur produite à partir de la machine pour préchauffer l'eau d'arrivée. Cela réduit la consommation d'énergie de 13 kWh et permet à la machine d'être approvisionnée en eau froide jusqu'à 10 ° C. De plus avec le système optionnel de double échangeur une économie de d'environ 2 kWh s'ajoutera au système de condenseur. Grâce à ces systèmes l'air sortant de la machine sera plus frais et moins humide.
- En option, la pompe à chaleur fonctionnant en série avec le condenseur et l'échangeur va chauffer l'eau froide entrante à 65 ° C pour le rinçage final avant d'entrer dans le surchauffeur. le système de pompe à chaleur permet de réaliser des économies d'énergie de 19 kWh. L'air sera refroidi à environ 15 ° C avec une humidité très faible de sorte qu'aucune hotte de ventilation n'est nécessaire sur la machine.

### Construction:

- Inox 304 AISI : châssis, portes, filtres, bras de lavage et de rinçage.
- Pas de pieds dans les sections de chargement (700 à 1100 mm).
- Cuve de lavage en AISI 316 résistant aux acides construite avec angles arrondis pour faciliter le nettoyage.
- Construction double paroi, porte isolées et contre balancées pour réduire les nuisances sonores.
- Bras de lavage et filtres sont facile à retirer pour faciliter le nettoyage.
- Double filtrage à l'aspiration de pompe et sur toute la largeur de la cuve.
- Hauteur des pieds 200 mm.

### Détails:

- Le convoyeur est entraîné par un moto réducteur qui est protégé contre les surcharges, par un dispositif de sécurité monté à l'extrémité de la zone de déchargement
- Vannes de vidange individuelles pour chaque cuve. Les vidanges sont automatiquement fermées lorsque les portes sont closes, il n'y a donc aucun risque de remplissage des cuves à cause d'une vanne restée ouverte.
- Portes contrebalancées et sécurisées avec poignée ergonomique.
- La machine est munie d'une sécurité fin de course dans la zone de déchargement qui arrête automatiquement le convoyeur si les plats, plateaux, conteneurs, etc.... n'ont pas été enlevés avant la fin du convoyeur.
- Ecran plat de contrôle électronique autodiagnostic possédant 32 caractères qui permet de communiquer à tout moment, les conditions de travail de l'appareil.
- Tableau de commande électronique intègre le contacteur de connexion pour relier les systèmes intégrés de base et HACCP
- Pré arrangement pour distributeur de détergent externe automatique.
- Deux vitesses, une vitesse rapide pour les objets normalement souillés et une vitesse lente pour les articles très sales. En option, la machine peut être équipée d'un sélecteur de vitesse variable à trois positions la vitesse normale, vitesse lente pour les articles très sales et une troisième vitesse, selon la norme DIN 10 510. Chaque vitesse est réglable individuellement.

**Spécifications techniques alimentation électrique:**

	<b>EFT 2 W - pré-lavage, lavage, double rinçage, séchage</b>
Vitesse min/max - m/min	0,9/1,8
Capacité casiers/heure 1 <sup>st</sup> /2 <sup>nd</sup> vitesse	108/216
Capacité assiettes /heure 1 <sup>st</sup> /2 <sup>nd</sup> vitesse	2700/5400
Capacité plateaux/heure 1 <sup>st</sup> /2 <sup>nd</sup> vitesse	900/1800
<b>Prélavage</b>	
Température - °C	30-50
Capacité cuve - L	77
Débit pompe - l/min	450
Puissance de pompe - kW	0,88
<b>1<sup>er</sup> lavage</b>	
Température - °C	55-65
Capacité cuve - L	153
Débit pompe - l/min	750
Puissance de pompe - kW	2,7
Résistance de cuve - kW	15
<b>Rinçage</b>	
Température - °C	80-90
Capacité surchauffeur - L	16
Puissance surchauffeur - kW	18
Consommation eau en rinçage continu - l/h	420
<b>Séchage</b>	
Température d'air - °C	40-65
Puissance ventilateur - kW	0,55
Chauffage - kW	9
Débit ventilateur - m3/h	2400
<b>Puissance totale*</b>	
Sans condenseur récupérateur	46,9
Avec condenseur récupérateur (ESD)	46,9
Avec ESD et échangeur thermique eau /eau	46,9
Avec pompe à chaleur	47,2
Emission d'air - m3/h	450
<b>Temperature sortie d'air - °C</b>	
Sans condenseur récupérateur	45-55
Avec condenseur récupérateur (ESD)	22-25
Avec ESD et échangeur thermique eau /eau	22-25
Avec pompe à chaleur	15-20
Niveau sonore - dBA	<70
<b>Besoin en eau</b>	
Eau froide- °C	10-15
Eau chaude - °C	50-65
Dureté - max °dH/ °FH	8/ 14
Pression - bar	3-9
Humidité relative - %	100

\* La puissance totale peut changer en fonction des options retenues

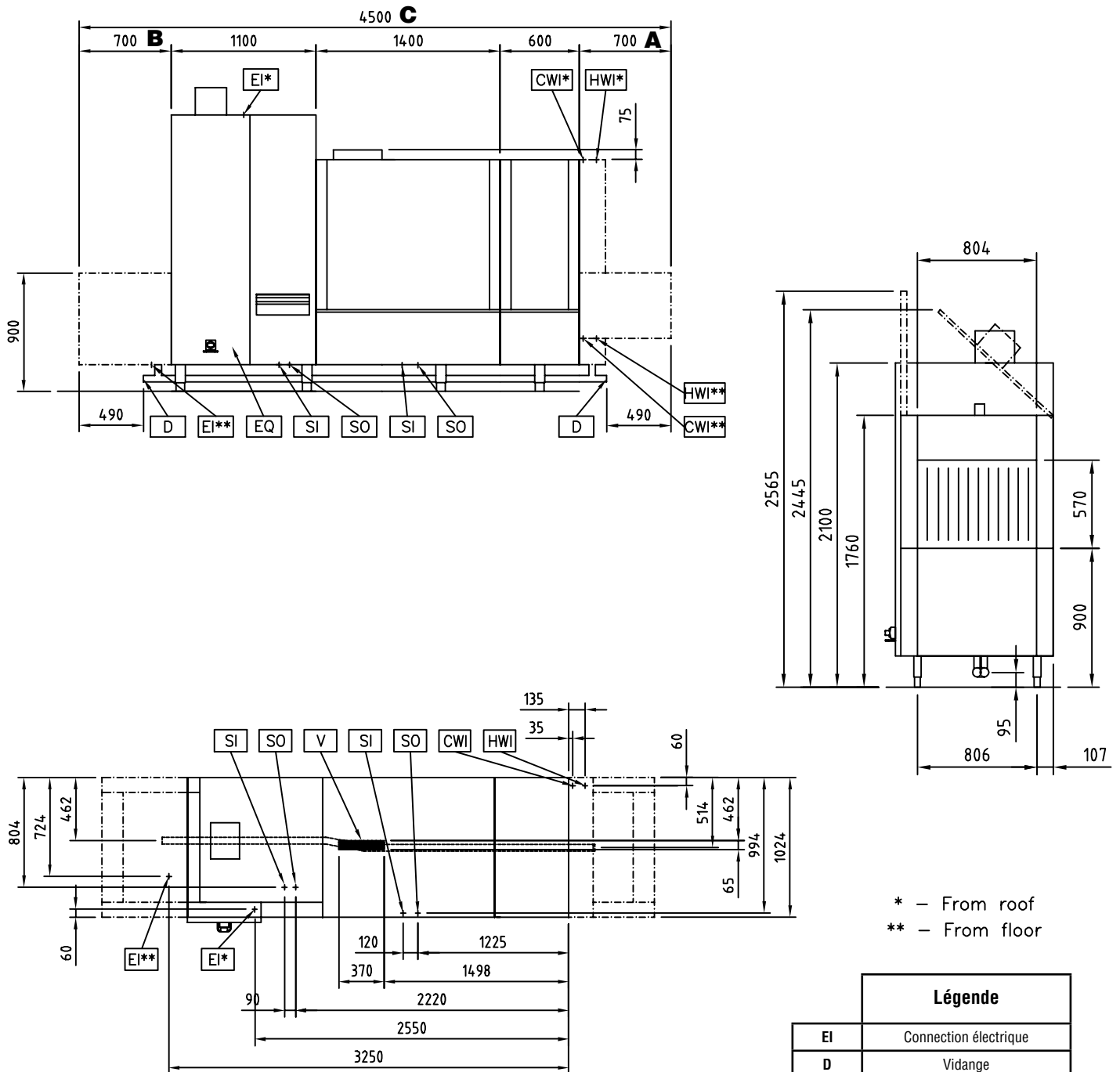
**Spécifications techniques alimentation Vapeur:**

	<b>EFT 2 W- 2 Cuves Version Large Type de Machine a Convoyeur</b>
Vitesse min/max - m/min	0,9/1,8
Capacité casiers/heure 1 <sup>st</sup> /2 <sup>nd</sup> vitesse	108/216
Capacité assiettes /heure 1 <sup>st</sup> /2 <sup>nd</sup> vitesse	2700/5400
Capacité plateaux/heure 1 <sup>st</sup> /2 <sup>nd</sup> vitesse	900/1800
<b>Prélavage</b>	
Température - °C	30-50
Capacité cuve - L	77
Débit pompe - l/min	450
Puissance de pompe - kW	0,88
<b>1<sup>er</sup> lavage</b>	
Température - °C	55-65
Capacité cuve - L	153
Débit pompe - l/min	750
Puissance de pompe - kW	2,7
Résistance de cuve - kW	24
<b>Rinçage</b>	
Température - °C	80-90
Capacité surchauffeur - L	16
Puissance surchauffeur - kW	28,8
Consommation eau en rinçage continu - l/h	420
<b>Séchage</b>	
Température d'air - °C	40-65
Puissance ventilateur - kW	0,55
Chauffage - kW	14,4
Débit ventilateur - m3/h	2400
<b>Puissance totale*</b>	
Sans condenseur récupérateur	4,9
Avec condenseur récupérateur (ESD)	4,9
Avec ESD et échangeur thermique eau /eau	4,9
Avec pompe à chaleur	9,3
Emission d'air - m3/h	450
<b>Température d'air - °C</b>	
Sans condenseur récupérateur	45-55
Avec condenseur récupérateur (ESD)	22-25
Avec ESD et échangeur thermique eau /eau	22-25
Avec pompe à chaleur	15-20
Niveau sonore - dBA	<70
<b>Besoin en eau</b>	
Eau froide - °C	10-15
Eau chaude - °C	50-65
Dureté - max °dH/ °fH	8/ 14
Pression - bar	3-9
Humidité relative - %	100

\* La puissance totale peut changer en fonction des options retenues

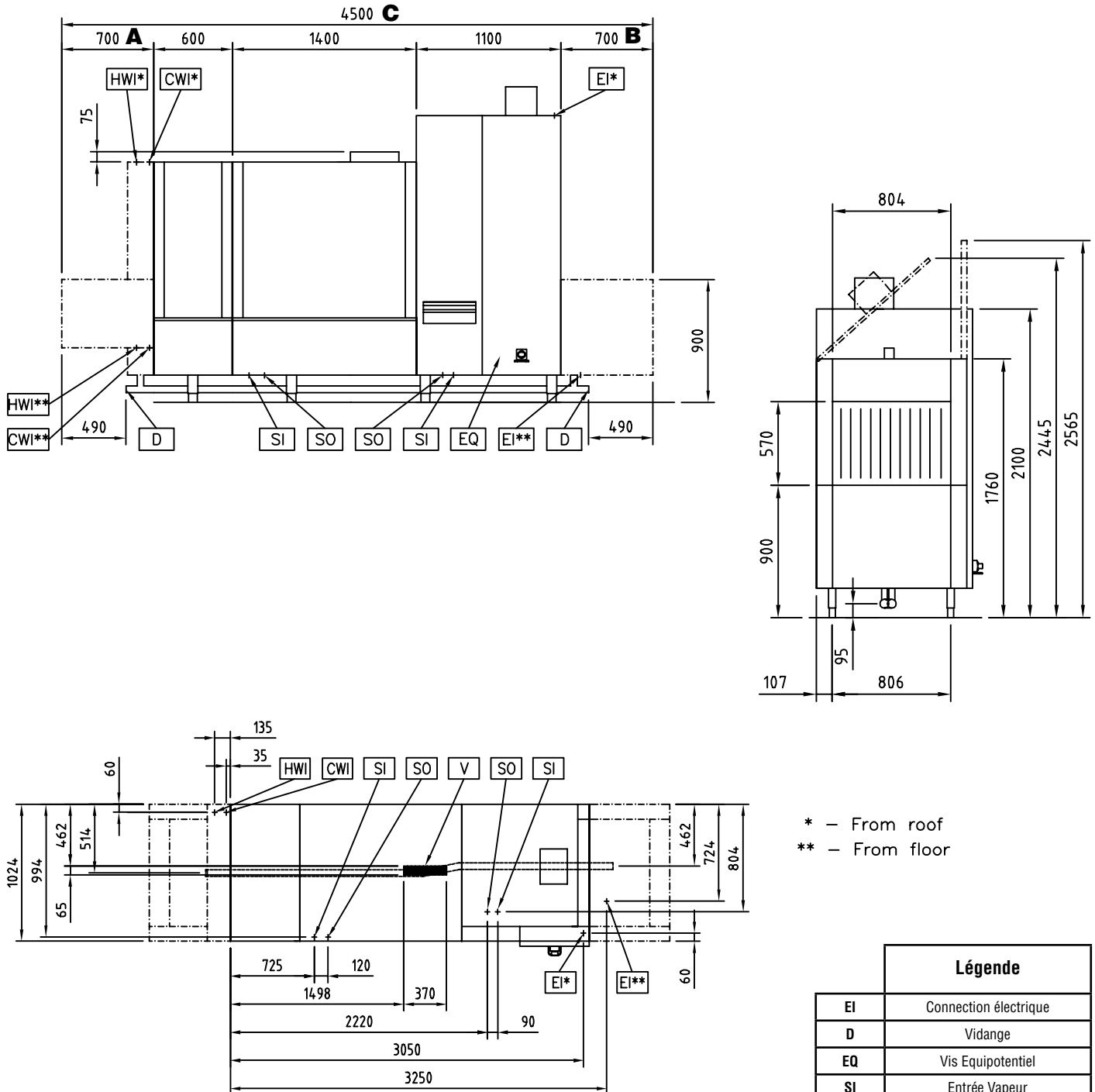


#### Electrique ou vapeur - de droite à gauche



Pour les : zone de chargement **(A)**, zone de déchargement **(B)** et longueur total **(C)**, merci de vous reporter aux tableaux de la dernière page suivante.

#### Electrique ou vapeur - de gauche à droite



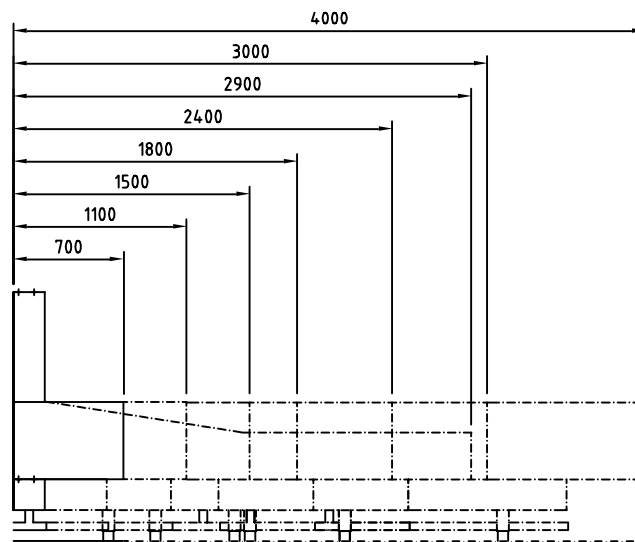
\* - From roof  
\*\* - From floor

Légende	
EI	Connection électrique
D	Vidange
EQ	Vis Equipotential
SI	Entrée Vapeur
SO	Sortie Vapeur
V	Vents
HWI	Eau Chaude
CWI	Eau Froide

Pour les : zone de chargement (A), zone de déchargement (B) et longueur total (C), merci de vous reporter aux tableaux de la dernière page suivante.

**Longueur totale de la machine avec les options de chargement et déchargement:**

		A = longueur du chargement (mm)						
		700	1.100	1.500	1.800	2.400	3.000	4.000
B = Unloading size (mm)	700	4.500	4.900	5.300	5.600	6.200	6.800	7.800
	1.100	4.900	5.300	5.700	6.000	6.600	7.200	8.200
	1.500	5.300	5.700	6.100	6.400	7.000	7.600	8.600
	1.800	5.600	6.000	6.400	6.700	7.300	7.900	8.900
	2.400	6.200	6.600	7.000	7.300	7.900	8.500	9.500
	3.000	6.800	7.200	7.600	7.900	8.500	9.100	10.100

**Zone de chargement**

**Zone de déchargement**
